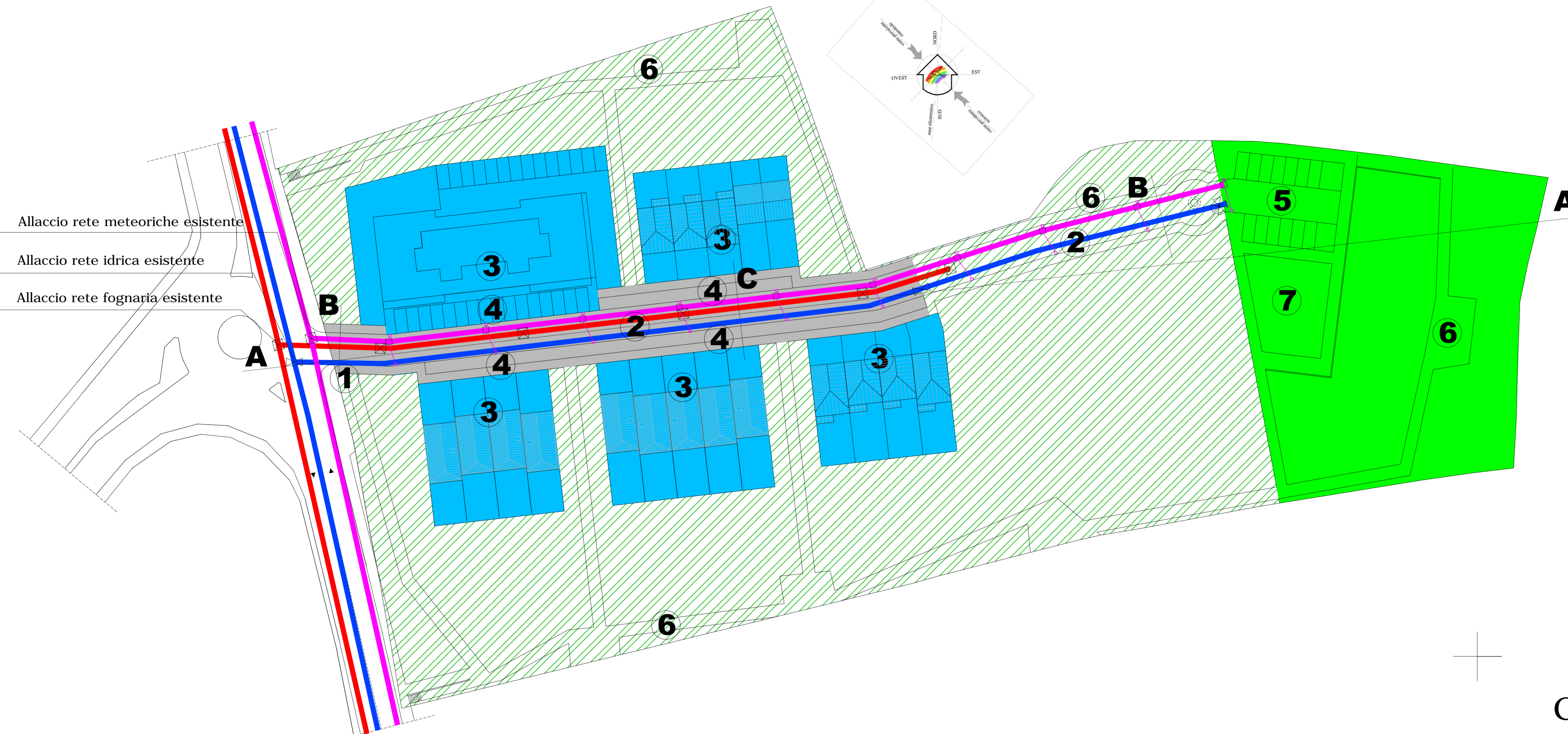


LEGENDA GENERALE

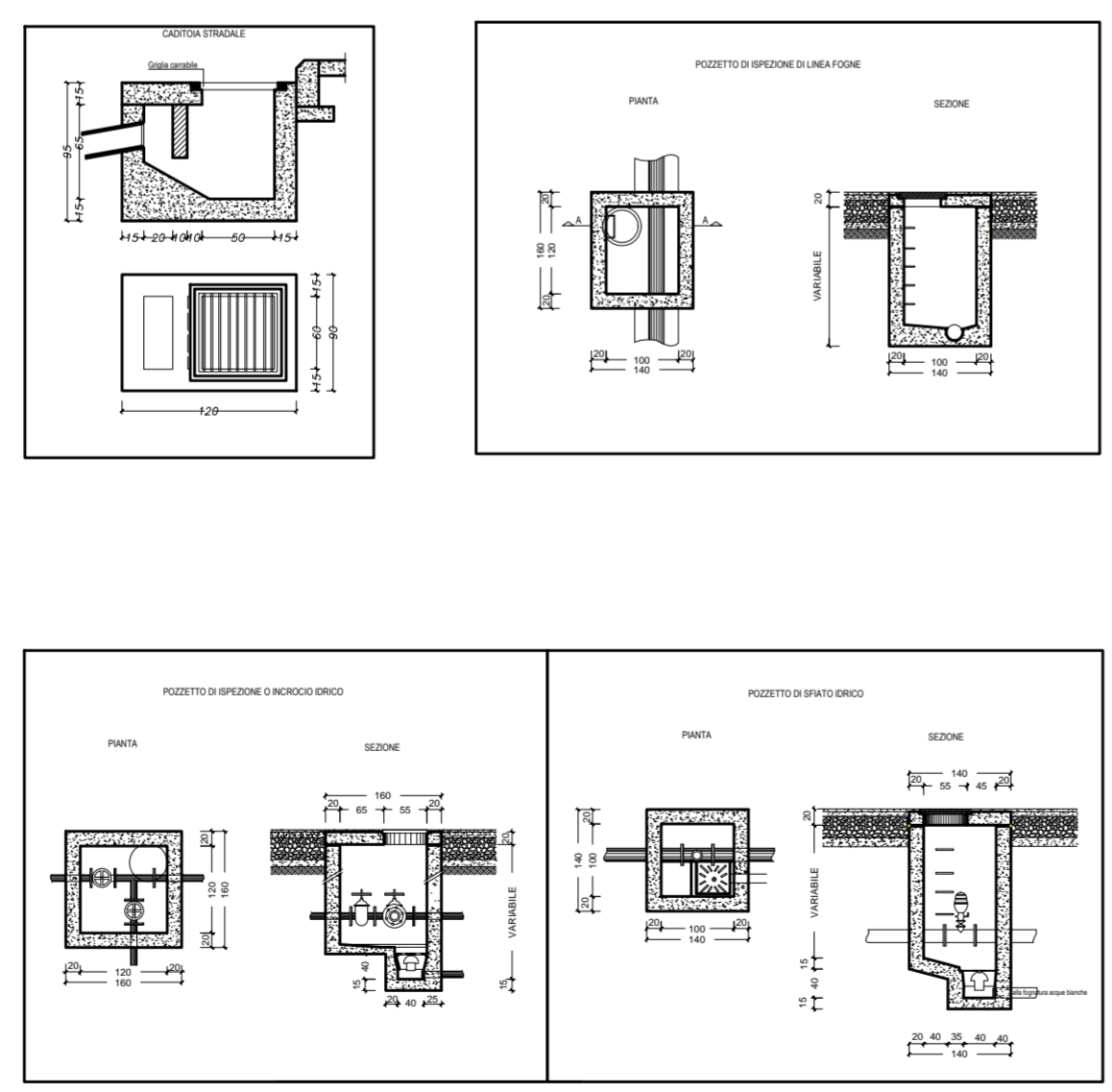
- Zona IC
- Sottozona C
- Viabilità sottozona C
- Cessioni
- 1** Ingresso al lotto
- 2** Viabilità di zona
- 3** Residenze
- 4** Parcheggi di pertinenza residenze
- 5** Parcheggi al servizio del parco
- 6** Sentieri pedonali
- 7** Area gioco bambini- giardinetti



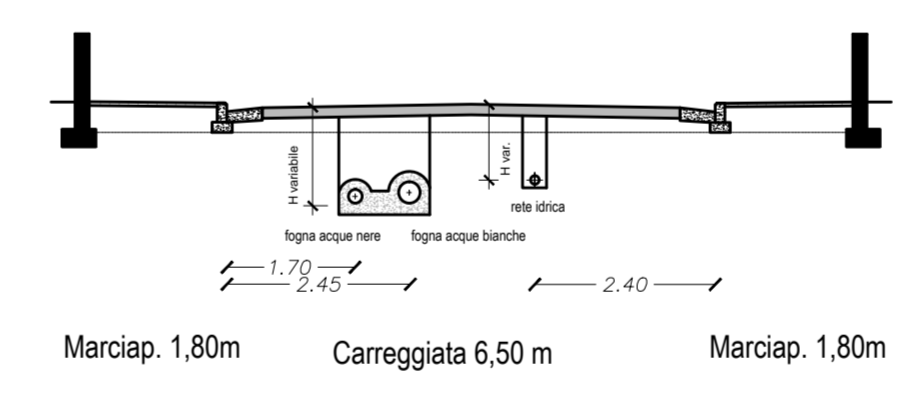
Allaccio rete meteoriche esistente
 Allaccio rete idrica esistente
 Allaccio rete fognaria esistente

LEGENDA IMPIANTI

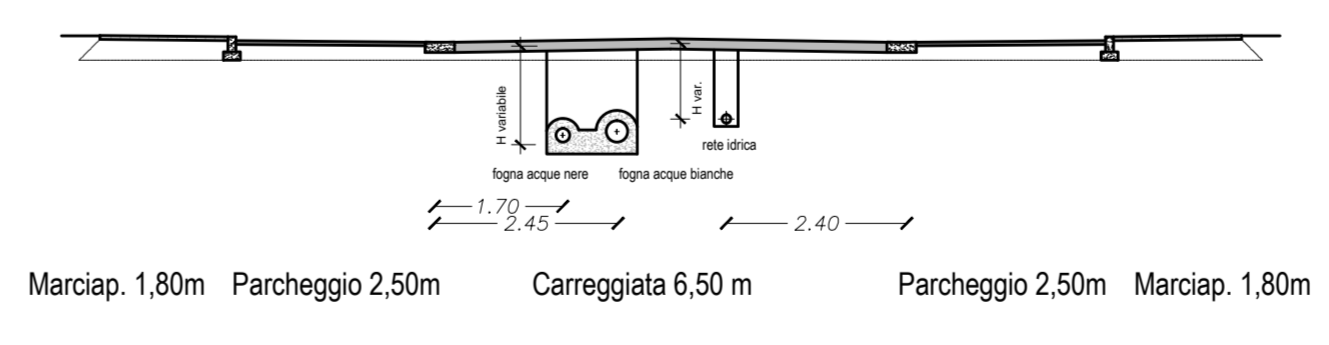
- Rete fognaria PEAD 200
- Pozzetto ispezione fognarie
- Rete meteoriche D= 400
- Raccordo caditoie (ogni 20m) D=200
- Rete idrica
- Valvola sezionatrice o incrocio
- Valvola di sfiato



Sezione B - Carreggiata con marciapiedi



Sezione C - Carreggiata con parcheggi e marciapiedi



COMUNE DI CAGLIARI
 Allegato 4



Rev.	0	25.02.16	Emissione	A.F. Tamburini		
Descrizione			Revisione		Verifica	Approvazione
esultato:		Data	Firma	di seguito da:	Data	Firma
Comitente:	Sig. Mario Usai Antonio Puddu Costruzioni S.r.l. Spiano Giampiero Spiano Carlo Spiano Andrea Spiano Valeria Castrocasale, Ginnu		Coordinatore tecnico in fase di progettazione		Coordinatore sicurezza esecuzione	
Progettista:	 Arch. A.F. TAMBURINI Corso S. Andrea 8 - Cagliari - 07100 Ing. FRANCESCO CALEI Corso S. Andrea 8 - Cagliari - 07100		Commissa:		PIANO ATTUATIVO SAN MICHELE QUADRO NORMATIVO 5 - SOTTOZONA 6	
Diretto Lavori	Scale:	1:500	Formato:	FF	Codice elaborato:	020B D.URB.03
Appaltatore:	Titolo:		PIANO ATTUATIVO DEFINITIVO Reti fognarie, idriche e meteoriche			